

ENA Control

- **1kanaliger Festwert-, Verhältnisregler**
 - mit P-, PI-, PD- oder PID-Verhalten
- **2-kanaliger Kaskaden- oder Begrenzungsregler**
 - mit 1 Stellausgang
- **Totzeitalgorithmus (Smith-Prädiktor)**
- **Strahlwassergeschützte Front IP 65**
- **Übersichtliches LC-Display mit Farbumschaltung rot/grün**
 - analoge Anzeigen für Istwert, Sollwert, Stellausgang
- **2 analoge Eingänge, 1 analoger Ausgang, 4 binäre Ein-/Ausgänge**
- **Universaleingang für Temperaturfühler**
- **Filterung, Linearisierung und Radizierung**
- **Rampenfunktion für Soll- und Stellwert**
- **Programmgeber und Programmregler**
- **Minimal- und Maximalbegrenzung für Soll- und Stellwert**
- **Vorkonfigurierte Eingangsverknüpfungen**
- **Analoger oder schaltender Stellausgang**
 - (Zweipunktregler, Schrittregler, kontinuierlicher Regler) konfigurierbar ohne Hardwareänderungen)
- **Selbstparametrierung und Parametersteuerung**
- **Zugriffssperre für „Parametrierung und Konfiguration“ durch Passwort oder Binäreingang**
- **Serielle Schnittstelle**
 - für Parametrierung und Konfiguration serienmäßig
- **Busfähige Schnittstelle RS 485**
 - für Modbus bzw. PROFIBUS zur Kopplung an übergeordnete Systeme, optional



Intelligent,
kompakt und leistungsstark

Beschreibung

Der Prozessregler P100 ist das Grundgerät der Baureihe Protrenic. Er kann als einzelnes Gerät prozessnah oder im Verbund mit überlagerten Systemen betrieben werden.

Auf der Bedienfront sind auch aus großer Entfernung die mit Leuchtzeigern angezeigten aktuellen Prozessgrößen und die Betriebsart qualitativ zu erkennen. Zur Bedienung werden alle Informationen auf einem LC-Display übersichtlich dargestellt.

Der P100 hat im Grundgerät ...

... **einen universellen Eingang**. Ohne Änderung der Hardware des Gerätes lassen sich Thermoelemente, Widerstandsthermometer Pt100, aber auch Einheitssignale 0/4...20 mA anschließen.

Bei der Verwendung von nicht linearisierenden Temperatur-Messumformern erfolgt die Linearisierung im Regler. Die Linearisierungstabellen für alle Standardmessfühler sind im Gerät abgelegt.

... **einen mA-Eingang**, der als Störgrößen- oder Sollwerteingang verwendbar ist. Bei Schrittreglern kann dieser Eingang für die Stellungsrückmeldung benutzt werden.

... **einen mA-Ausgang** für das Stellsignal oder andere Werte, z. B. für Soll- oder Ist-Wert.

... **vier binäre Ein-/Ausgänge**. Diese Ein-/Ausgänge sind anwenderseitig als Ein- oder Ausgänge konfigurierbar. Sie sind damit wahlweise als Regler-Stellausgänge oder Grenzwert-Ausgänge, aber auch als Eingänge zur Umschaltung des Reglers (z. B. Hand/Automatik) verwendbar.

...**eine frontseitige TTL-Schnittstelle** zum Anschluss eines Parametrier- und Konfigurier-PC. Das erleichtert die Einstellarbeiten bei der Inbetriebnahme.

... **einen Steckplatz** zur Aufnahme eines Schnittstellen-Moduls RS 485, RS 232 oder PROFIBUS.

Bedienfront

Die Bedienfront informiert über den Zustand des Prozesses und ermöglicht den gezielten Eingriff in das Prozessgeschehen. Leuchtzeiger zeigen schon aus der Entfernung den Zustand des Prozesses an. Ziffernanzeigen und Klartext-Informationen ermöglichen eine exakte Ablesung und Einstellung von Soll- und Stellwerten.

Programmgeber

Jedes Gerät enthält einen konfigurierbaren Programmgeber zur Vorgabe eines zeitabhängigen Sollwertes. Im Gerät können bis zu 10 Programme mit je 15 Abschnitten gespeichert werden.

Regler-Stellausgänge

Zweipunktregler, PID- Verhalten ohne oder mit Vorkontakt für Stark-Schwach-Aus-Regelung.

Regler für Heizen-Aus-Kühlen, wahlweise mit zwei schaltenden Ausgängen oder einem kontinuierlichen und einem schaltenden Ausgang.

Schrittreger

Kontinuierlicher Regler

Parametrierung

Über eine Menu-Taste gelangt man nach Eingabe eines Passwortes in die Parametrier-Ebene. Hier können für die vorhandene Geräte-Funktion Parameter, z. B. Regler-Verstärkung Kp oder Zeitkonstanten, eingestellt werden.

Konfigurierung

Mit der Menu-Taste gelangt man in die durch ein Passwort geschützte Konfigurier-Ebene. Hier werden Standardfunktionen aus einer im Gerät verfügbaren Liste ausgewählt. Alternativ zur Bedientastatur kann die Auswahl über das PC-Programm IBIS-R erfolgen. Damit wird die Einstellung insbesondere dann vereinfacht, wenn mehrere Geräte gleich eingestellt werden sollen

(siehe Listenblatt ENA62-6.70 DE).

Die Konfigurierung eines P100 kann auf den Prozessregler P700 übernommen werden.

Technische Daten

Eingänge

gemeinsame Daten:

ohne galvanische Trennung
Auflösung $\leq 0,01\%$
Messabweichung (bezogen auf den Nennbereich) $\leq 0,2\%$
Temperatureinflusseffekt $\leq 0,2\%/10\text{ }^\circ\text{C}$
Hardware-Eingangfilter Grenzfrequenz 7 Hz

Zulässige Gleichtaktspannung gegen Gerätenull

$\leq \pm 4\text{ V DC}$

Zulässige Gegentaktspannung U_{ss} (50 Hz):

50 mV

Analog:

Universaleingang AE01

benutzt für Einheitssignal

0/4...20 mA an $50\ \Omega \pm 1\%$

Überstrom /Verpolungsschutz

bis $\pm 40\text{ mA}$

Linearisierung, Radizierung

konfigurierbar

bei 4...20 mA

Leitungsbruchüberwachung mit konfigurierbarer Reaktion

benutzt für Thermoelemente

| Typen Bereich | Temperatur_ | Spannungs_ | Typische |
|---------------|----------------|------------|----------|
| | | umfang | Toleranz |
| J | -200...1200 °C | 77,43 mV | ≤ 0,2 % |
| E | -200...1000 °C | 85,18 mV | ≤ 0,2 % |
| K | -200...1400 °C | 61,53 mV | ≤ 0,2 % |
| L | -200...1000 °C | 78,21 mV | ≤ 0,2 % |
| U | -200... 600 °C | 40,00 mV | ≤ 0,3 % |
| R | 0...1700 °C | 20,22 mV | ≤ 0,5 % |
| S | 0...1800 °C | 18,72 mV | ≤ 0,5 % |
| T | -200... 400 °C | 26,47 mV | ≤ 0,4 % |
| B | 0...1800 °C | 13,24 mV | ≤ 0,6 % |
| D | 0...2300 °C | 36,92 mV | ≤ 0,4 % |

Vergleichsstellenkompensation

intern oder extern: 0, 20, 50 oder 60 °C

Interne Vergleichsstelle

| | |
|---------------------|---------------|
| Messabweichung | ± 1 °C / 10 K |
| Bezugstemperatur | 22 °C ± 1 °C |
| Umgebungstemperatur | 0...50 °C |

Fühlerbruchüberwachung

mit konfigurierbarer Reaktion

benutzt für Widerstandsthermometer Pt100 DIN

Messbereich

- 200,0...+200,0 °C
- 200,0...+800,0 °C

Messstrom: ≤ 1 mA

Messschaltung: 2-Leiterschaltung bis 250 Ω Leitungswiderstand, Leitungsabgleich per Software

3-Leiterschaltung: für symmetrische Leitungen bis 3 x 10 Ω

4-Leiterschaltung: Fühlerkurzschluss- und Bruchüberwachung mit konfigurierbarer Reaktion

benutzt für Widerstandsferengeber

Messbereiche

- 150 Ω (75... 200 Ω)
- 1500 Ω (750...2000 Ω)

Messstrom: ≤ 1 mA

sonstige Daten wie Widerstandsthermometer

Analogeingang 2 (AE02)

Eingang für mA-Signale, sonst wie AE01, aber potentialgebunden gegen Geräternull

binär:

4 binäre Ein-/Ausgänge

Funktionsrichtung konfigurierbar

| Eingang DIN 19 240 | Nennsignal V DC | Spannungs- bereich (V) | Strombereich |
|--------------------|-----------------|---------------------------|--------------|
| Nennpegel | 24 | 20,4...28,8 | ca. 1 mA |
| 1-Signal | 24 | 13,0...30,2 | ca. 1 mA |
| 0-Signal | 0 | - 3,0... 5,0 | < 0,2 mA |

| Ausgang DIN 19 240 | Nennsignal V DC | Spannungs- bereich (V) | Strombereich |
|--------------------|-----------------|---------------------------|--------------|
| Nennpegel | 24 ext. | 20,4...28,8 | 100 mA |
| 1-Signal | 24 | 13,0...30,2 | 0...max. mA |
| 0-Signal | 0 | - 3,0... 5,0 | 0...0,15 mA |

Schaltfrequenz ≤ 8 Hz

Ausgänge

Analog:

Als Stell- oder Messwertausgang

0/4...20 mA an max. 750 Ω, kurzschluss- und leerlaufest

Aussteuerbereich

0...≥ 21 mA

Bürdenabhängigkeit

0,1%/ 100 Ω

Auflösung

≤ 0,01 %

Ausgang ist galvanisch getrennt

binär:

siehe Eingänge

Messumformerspeisung

Ausgangsspannung

20...24 V DC, 50 mA, kurzschlussfest

Bürdenüberwachung

Ausgang schaltet sich bei Überlastung automatisch ab

Programmgeber

10 Programme speicherbar

- Je Programm: 15 Segmente
- Sollwert in physikalischer Einheit
- Segmentzeit 0...99:59:59 Stunden, vier Steuersignalspuren

CPU-Daten

Mess- und Stellwertauflösung

≤ 0,01 %

Zykluszeit

≥ 100 ms (Werkseinstellung, ohne Module)

Datensicherung

Flash-EPROM

Energieversorgung

115...230 V AC (90...260 V), 47...63 Hz

- Leistungsaufnahme P100 ohne Modul 7,5 VA (5 W)
- P100 mit Modul max. 11,3 VA (7,5 W)
- Netzausfallüberbrückung ≥ 120 ms bei ≥ 180 V AC

24 V UC

- 24 V DC -25 %...+30 %; 47...63 Hz
- Restwelligkeit ≤ 3 V_{ss}
- 24 V AC -15 %...+10 %; 47...63 Hz

- Leistungsaufnahme P100 ohne Modul 9 VA (6 W)
- P100 mit Modul max. 12,8 VA (8,5 W)
- Netzausfallüberbrückung Leistungsfaktor ≥ 20 ms bei U ≥ 0,85 x U_{Nenn} cosφ = 0,7

Absicherung

Das Gerät benötigt keine externe Absicherung der Energieversorgung

Umgebungsbedingungen

Klimaklasse

3K3 nach EN 60721-3-3

Umgebungstemperatur

0...50 °C

Lager- und Transporttemperatur

-20...70 °C

Relative Luftfeuchte

< 85 %, kurzfristig bis 95 %, keine Betauung

Minimaler Luftdruck

80 kPa

Elektromagnetische Verträglichkeit

Erfüllt Schutzanforderungen EMV- Richtlinie 89/336/EWG, 5/89

Störfestigkeit EN 61326, Mai 2004

Störemission EN 61000-6-3, Juni 2005

(Bezug auf: EN 55 011, August 2003, Grenzwertklasse B)

Industriestandard nach NAMUR NE 21, Februar 2004

Maximale Störfestigkeit bei Einbau in metallische Montagefläche

Anschluss, Gehäuse, Sicherheit

Schutzart nach DIN EN 60 529

Front: IP 65

Gehäuse: IP 20

Klemmen: IP 20

Elektrische Sicherheit

Erfüllt die Anforderungen nach EN 61010-1 (VDE 0411 Teil 1) August 2002, Schutzklasse 1

Luft- und Kriechstrecken gemäß EN für Überspannungskategorie 3, Verschmutzungsgrad 2

Alle Ein- und Ausgänge, einschließlich der Schnittstelle und der Messumformerspeisung sind Funktionskleinspannungsstromkreise nach DIN VDE 0100, Teil 410.

Mechanische Beanspruchung

nach EN 60068-2-27, März 1995 und EN 60068-2-6, Mai 1996

Schock 30 g / 18 ms; Schwingen 2 g / 0,15 mm / 5...150 Hz

Gehäuseabmessungen

Front 72 mm x 144 mm;

Version kurz: Einbautiefe 210 mm

Schalttafel ausbruch

68 mm x 138 mm nach DIN IEC 61554

Montage

in Schalttafel

Horizontal Dicht-an-Dicht-Bauweise möglich

Vertikaler Abstand ≥ 36 mm

Befestigung mit Spannschrauben oben und unten

Elektrische Anschlüsse

Steckbare Schraubklemmen

für Draht oder Litze bis 1,5 mm², codiert; Netzanschluss bis 2,5 mm²

Keine geschirmten Kabel, außer für Schnittstellenleitungen, erf.

Nennlage

beliebig

Gewicht

1 kg ohne Modul;

Schnittstellenmodul ca. 40 g

Lieferumfang:

2 Spannschrauben, Gebrauchsanweisung und steckbare Schraubklemmen

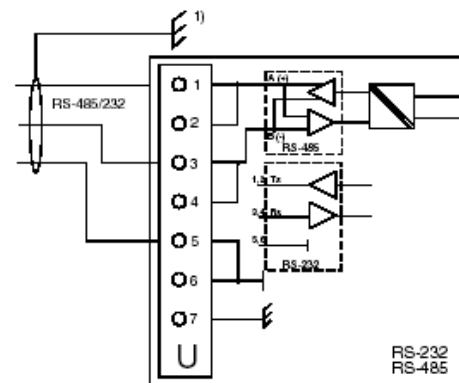
Serielle Schnittstellen

TTL-Schnittstelle, zugänglich nach Abnahme der Frontbaugruppe, zur Kopplung mit PC über TTL /RS 232-Wandler (Bestellnummer 62695-0346270) mit festem Telegrammformat passend für Parametrier- und Konfigurierprogramm IBIS-R (s. Listenbl. 62-6.70 DE)

Schnittstellenmodule

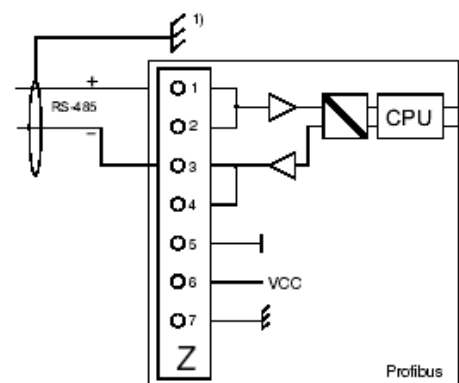
Modul RS 485 oder RS 232

Schnittstellenmodul entsprechend RS 485- bzw. RS 232-Spezifikation. Galvanisch getrennt. Das Protokoll ist MODBUS-RTU.



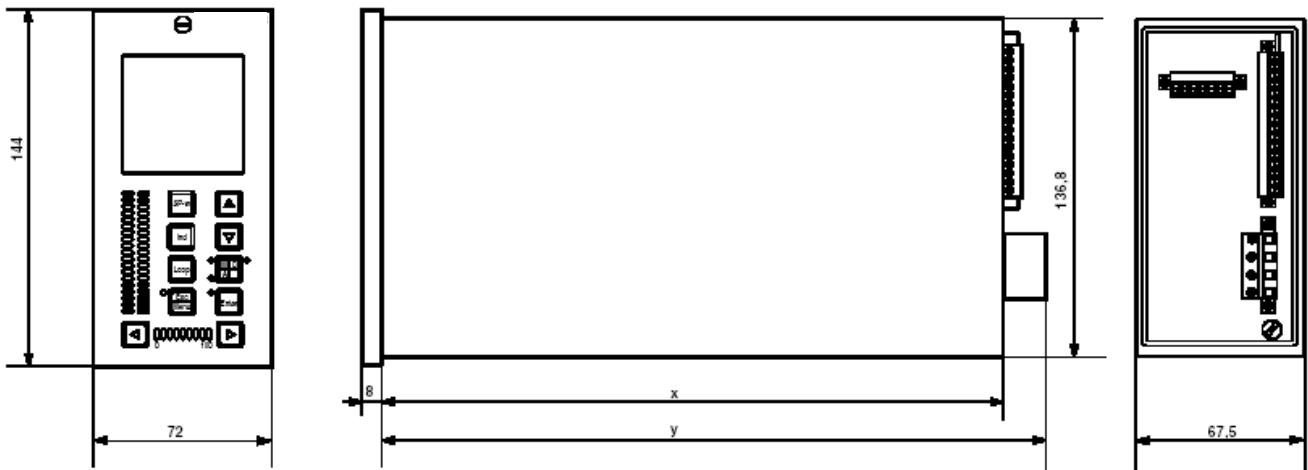
Modul PROFIBUS

Modul mit der vollen Funktionalität der DIN 19 245, Teile 1 bis 4



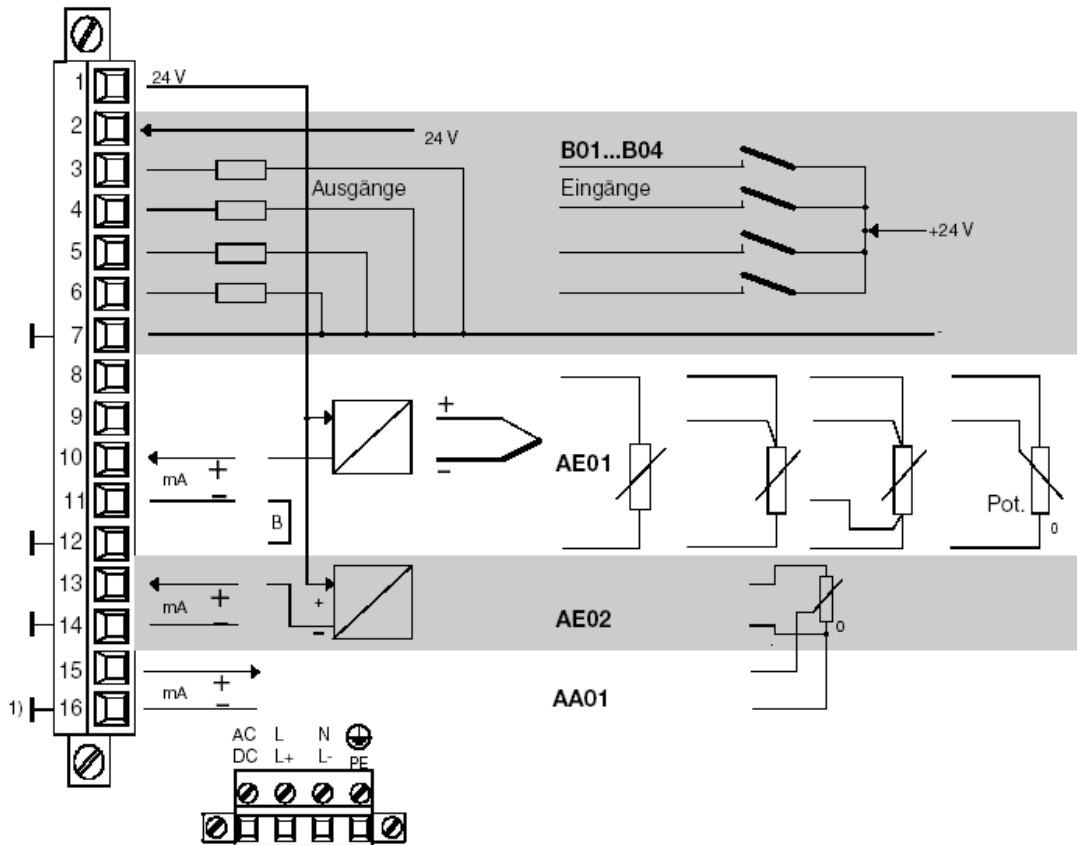
1) Schirmanschlussblech

Maßbild



Kurze Version (ab Q2/2002): x = 193 mm, y = 210 mm

Anschlusspläne der Grundgeräte



Anschlussplan

- AE01 Universal-Eingang
- AE02 zusätzlicher Stromeingang
- B01...B04 Binärein- oder -ausgänge, Funktion konfigurierbar
- AA01 Analogausgang 1 (20 mA)
- 24 V Speisung für 2-Leitermessumformer und/oder Binäreingänge und -ausgänge
- B Brücke nur bei Speisung eines Messumformers (MU) aus Klemme 1

1) **Hinweis:** Die kurze Version (210 mm) des P100 verfügt über einen galvanisch getrennten Analogausgang AA01. Klemme 16 liegt hier nicht an Masse.

Vielseitiger Regler für hohe Anforderungen

Bestellinformationen

| | | | | |
|--|------------------------|------|--|--|
| | Bestellnummer | Code | | |
| Grundgerät Protrenic 100 vorkonfiguriert als einkanaliger, kontinuierlicher Regler | V62611A- 1 1 0 0 0 3 0 | | | |
| Energieversorgung 115-230 V AC 24 V UC | 5 6 | | | |
| Farbgestaltung Front Grau, RAL 7032 mit Tasten in grün, gelb und grau Mitgelieferte Gebrauchsanweisung Deutsch, Englisch auf CD | | | | |

| | | | | |
|---|--|------|--|---------|
| Besonderheiten | | | | |
| | | Code | | |
| Eingang 2 (AE02) für 0/2...10 V anstelle 0/4...20 mA | | 310 | | |
| Gerät konfiguriert gemäß Pos. ... des lfd. Auftrages, erforderliche Module eingebaut (Klartext) | | 301 | | + 1 Wo. |

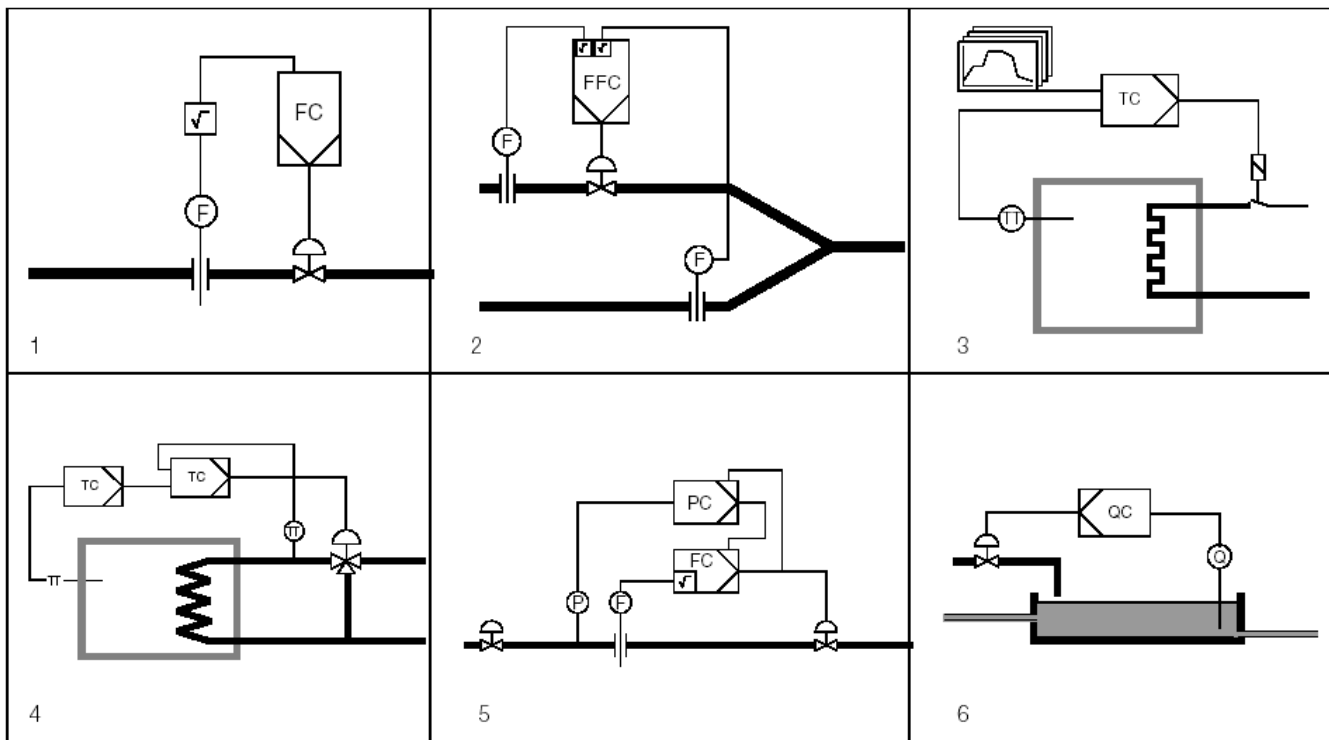
| | | | | |
|--|---------------|------|--|--|
| Aufrüstteile | | | | |
| | Bestellnummer | Code | | |
| Schnittstellen | | | | |
| RS 485 RS 485 für Modbus-RTU Baudrate bis 187.500 Baud (einschließlich Schirmanschlussblech) | 62619-0346257 | | | |
| RS 232 RS 232 für Modbus-RTU (einschließlich Schirmanschlussblech) | 62619-0346456 | | | |
| PROFIBUS RS 485 für PROFIBUS DP/DPV1 (Slave) (einschließlich Schirmanschlussblech) | 62619-0346470 | | | |
| Zubehör | | | | |
| GSD Gerätestammdatendatei für PROFIBUS DP | 62695-3601109 | | | |
| Bus-Abschlussadapter für PROFIBUS DP | 62619-0346488 | | | |
| Passive Frontbaugruppe (Blende) | 62608-9760231 | | | |

| | | | | |
|--|--------------------|------|--|--|
| | Bestellnummer | Code | | |
| Listenkonfigurierung | V62675A- 0 0 0 0 3 | | | |
| Kundenspezifische Listenkonfigurierung als getrennte Position (Aufgabenstellung bitte im Klartext beifügen) | | | | |
| Listenkonfigurierung | | | | |
| Listenkonfigurierung | 4 | | | |
| übernommen aus älterem Auftrag (siehe Code-Nr. 302) | 5 | | | |
| Lieferform | | | | |
| gespeichert im Gerät, erforderliche Module eingebaut (siehe Code-Nr. 301) | 1 | | | |
| Diskette 3,5" | 2 | | | |
| per E-Mail | 4 | | | |
| Listenkonfigurierung | | | | |
| eingetragen in Position des lfdn. Auftrages (Klartext) | | 301 | | |
| übernommen aus Auftragsnummer und Position des früheren Auftrages (Klartext) | | 302 | | |

Dokumentation der Konfigurierung in deutsch (1 Stück wird mitgeliefert); Fremdsprachen nur nach vorheriger Absprache gegen Mehrpreis!

| | | | | |
|---|---------------|------|--|--|
| Besonderheiten | | | | |
| | Bestellnummer | Code | | |
| Ersatzteile Protrenic 100 | | | | |
| CPU-Leiterplatte mit 115-230 V AC Netzteil | 62608-0346343 | | | |
| mit 24 V UC Netzteil | 62608-0346344 | | | |
| Frontbaugr. Protr. 100/500 (Grau, RAL 7032 mit Tasten in grün, gelb und grau) | 62619-9760225 | | | |
| Metallisiertes Gehäuse | 62608-0346345 | | | |
| EPR0M-Satz | 62608-0346325 | | | |
| (Weitere Ersatzteile auf Anfrage) | | | | |

Anwendungen



- 1 Festwertregelung, z. B. Durchflussregelung
- 2 Verhältnisregelung oder Summenregelung
- 3 Programmregelung mit bis zu 10 Programmen
- 4 Kaskadenregelung
- 5 Begrenzungsregelung (Override-Regelung)
- 6 Neutralisationsregelung (Regelstrecke mit Totzeit, Regler mit Smith-Prädiktor)

ENA Control

ElectronXx
Haberstrasse 46
D-42551 Velbert
DEUTSCHLAND

Tel: +49 2051/60721-69
Fax: +49 2051/60721-65
E-Mail: info@electronxx.de

www.electronxx.de

ElectronXx bietet umfassende und kompetente Beratung

ElectronXx optimiert kontinuierlich ihre Produkte,
deshalb sind Änderungen der technischen Daten
in diesem Dokument vorbehalten.

Printed in the Fed. Rep. of Germany (01.10)

© ElectronXx 2010