

Vielseitiger Regler mit SPS-Funktionalität
für höchste Anforderungen, modular ausbaufähig

ENA Control

- **1...4-kanaliger Festwert-, Verhältnis- Override- und Kaskadenregler**
 - mit P-, PI-, PD- oder PID-Verhalten
- **Totzeitalgorithmus (Smith-Prädiktor)**
- **Strahlwassergeschützte Front IP 65**
- **Übersichtliches LC-Display mit Farbumschaltung rot/grün**
- **Grundgerät mit 2 analogen Eingängen, 1 analogen Ausgang, 2 binären Ein-/Ausgängen und 2 Relais**
- **Universaleingang für Temperaturfühler**
- **Filterung, Linearisierung und Radizierung des Eingangssignals**
- **Rampenfunktion für Soll- und Stellwert**
- **Programmgeber und Programmregler**
- **Minimal- und Maximalbegrenzung für Soll- und Stellwert**
- **Vorkonfigurierte Eingangsverknüpfungen**
- **Analoger oder schaltender Stellausgang**
- **Selbstparametrierung und Parametersteuerung**
- **Zugriffssperre für „Parametrierung und Konfigurierung“ durch Passwort oder Binäreingang**
- **Zusätzliche Steckmodule**
 - für analoge und binäre Ein_ und Ausgänge
- **PC-unterstützte freie Konfigurierung mit Funktionsbausteinsprache oder Anweisungsliste**
- **Serielle Schnittstellen**
 - für Parametrierung und Konfigurierung serienmäßig
- **Busfähige Schnittstelle**
 - RS 485 für Modbus bzw. PROFIBUS zur Kopplung an übergeordnete Systeme, optional
- **Schneller lateraler Datenaustausch (187.5 kBaud)**
 - zwischen bis zu 6 Reglern über Schnittstellenmodul
- **Datenspeicherung in Flash-EPROM**



Intelligent,
kompakt und leistungsstark

Beschreibung

Der Industrieregler D700 ist ein 1...4-kanaliger Kompaktregler zur Instrumentierung von Einzelregelkreisen bis hin zur Automatisierung von kleinen und mittleren Verfahrensprozessen. Er ist universell einsetzbar und eignet sich sowohl für einfache, als auch für anspruchsvolle Regel- und Steueraufgaben.

Grundausführung

1 Universaleingang für die Regelgröße. Ohne Änderung der Hardware des Gerätes lassen sich Thermoelemente, Widerstandsthermometer Pt 100, Ferngeber und Einheitssignale 0/4...20 mA anschließen. Bei der Verwendung von nicht linearisierenden Temperatur-Messumformern erfolgt die Linearisierung im Regler. Die Linearisierungstabellen für alle Standardmessfühler sind im Gerät abgelegt.

1 Eingang für mA und Ferngeber. Er kann als Störgrößen- oder Sollwerteingang benutzt werden. Bei Schrittreglern kann dieser Eingang für die Stellungsrückmeldung benutzt werden.

1 mA-Ausgang für das Stellsignal oder andere Werte, z. B. für Soll- oder Ist-Wert.

2 binäre Ein-/Ausgänge. Diese Ein-/Ausgänge sind anwenderseitig als Ein- oder Ausgänge konfigurierbar. Sie sind damit wahlweise als Regler-Stellausgänge oder Grenzwert-Ausgänge, aber auch als Eingänge zur Umschaltung des Reglers (z. B. Hand/ Automatik) verwendbar.

2 Relais für das Stellsignal oder Grenzwert-Ausgänge sowie für Fehlermeldungen.

...eine rückseitige **TTL-Schnittstelle** zum Anschluss eines Parametrier- und Konfigurier-PC. Das erleichtert die Einstellarbeiten bei der Inbetriebnahme.

Hardware-Erweiterung

4 Modul-Steckplätze z. Erweiterung der Ein-/Ausgangsebene.

Bedienfront

Die Bedienfront informiert über den Zustand des Prozesses und ermöglicht den gezielten Eingriff in das Prozessgeschehen. Ziffernanzeigen und Klartext-Informationen ermöglichen eine exakte Ablesung und Einstellung von Soll- und Stellwerten.

Programmgeber

Jedes Gerät enthält einen konfigurierbaren Programmgeber zur Vorgabe eines zeitabhängigen Sollwertes. Im Gerät können bis zu 10 Programme mit je 15 Abschnitten gespeichert werden.

Regler-Stellausgänge (per Listenkonfigurierung einstellbar)

Zweipunktregler, PID-Verhalten ohne oder mit Vorkontakt für Stark-Schwach-Aus-Regelung.

Regler für Heizen-Aus-Kühlen, wahlweise mit zwei schaltenden Ausgängen oder einem kontinuierlichen und einem schaltenden Ausgang.

Schrittregler

Kontinuierlicher Regler, wahlweise auch Split-Range-Ausgang mit zwei kontinuierlichen Stellsignalen.

Parametrierung

Über eine Menu-Taste gelangt man nach Eingabe eines Passwortes in die Parametrier-Ebene. Hier können für die vorhandene Geräte-Funktion Parameter, z. B. Regler-Verstärkung Kp oder Zeitkonstanten, eingestellt werden.

Konfigurierung kann in zwei Weisen erfolgen:

Listenkonfigurierung

Mit der Menu-Taste gelangt man in die durch ein Passwort geschützte Konfigurier-Ebene. Dort können vorgefertigte Lösungen für alle Standardanwendungen, aber auch für viele spezielle Regelungsaufgaben aus einer im Gerät verfügbaren Liste ausgewählt werden. Alternativ zur Bedientastatur kann die Auswahl über das PC-Programm **IBIS-R** erfolgen. Damit wird die Einstellung insbesondere dann vereinfacht, wenn mehrere Geräte gleich eingestellt werden sollen (siehe Listenblatt ENA62-6.70 DE).

Freie Konfigurierung

Die vorbereiteten Geräte ermöglichen eine kundenspezifische Konfigurierung, d. h. Funktionen, die über die vorgefertigten Lösungen der Listenkonfigurierung hinausgehen. (siehe Listenblatt ENA62-6.70 DE).

Die graphische Programmierung mit Hilfe der Funktionsbaustein-Sprache des PC-Programms IBIS-R ermöglicht die Realisierung beliebiger Rechen-, Steuer- und Verknüpfungsfunktionen.

Durch Nachrüstung des steckbaren „Konfi-IC“ kann nachträglich die freie Konfigurierbarkeit ermöglicht werden.

Eingänge

gemeinsame Daten:

- ohne galvanische Trennung
- Auflösung $\leq 0,01$ %
- Messabweichung (bezogen auf den Nennbereich) $\leq 0,2$ %
- Temperatureinflusseffekt $\leq 0,2$ %/10 °C
- Hardware-Eingangsfiler Grenzfrequenz 7 Hz

Zulässige Gleichtaktspannung gegen Geräternull: $\leq \pm 4$ V DC

Zulässige Gegentaktspannung U_{SS} (50 Hz): 50 mV

Analog:

Universaleingang AE01

benutzt für Einheitssignal

0/4...20 mA an 50 Ω ± 1 %

Überstrom/Verpolungsschutz: bis ± 40 mA

Linearisierung, Radizierung: konfigurierbar

bei 4...20 mA

Leitungsbruchüberwachung mit konfigurierbarer Reaktion

benutzt für Thermoelemente

Typen	Temperatur-Bereich	Spannungsumfang	Typische Toleranz
J	-200...1200 °C	77,43 mV	$\leq 0,2$ %
E	-200...1000 °C	85,18 mV	$\leq 0,2$ %
K	-200...1400 °C	61,53 mV	$\leq 0,2$ %
L	-200...1000 °C	78,21 mV	$\leq 0,2$ %
U	-200... 600 °C	40,00 mV	$\leq 0,3$ %
R	0...1700 °C	20,22 mV	$\leq 0,5$ %
S	0...1800 °C	18,72 mV	$\leq 0,5$ %
T	-200... 400 °C	26,47 mV	$\leq 0,4$ %
B	0...1800 °C	13,24 mV	$\leq 0,6$ %
D	0...2300 °C	36,92 mV	$\leq 0,4$ %

Technische Daten

Vergleichsstellenkompensation

intern oder extern: 0, 20, 50 oder 60 °C

Interne Vergleichsstelle

Messabweichung ± 1 °C/10 K
 Bezugstemperatur 22 °C ± 1 °C
 Umgebungstemperatur 0...50 °C

Fühlerbruchüberwachung

mit konfigurierbarer Reaktion

benutzt für Widerstandsthermometer Pt100 DIN

Messbereich

+200,0...+200,0 °C
 +200,0...+800,0 °C

Messstrom

≤ 1 mA

Messschaltung: 2-Leiterschaltung bis 40 Ω Leitungswiderstand, Leitungsbgleich per Software

3-Leiterschaltung: für symmetrische Leitungen bis 3 x 10 Ω 4-Leiterschaltung:

Fühlerkurzschluss- und Bruchüberwachung mit konfigurierbarer Reaktion

benutzt für Widerstandsferngeber

Messbereiche

150 Ω, (75...200 Ω); 1,5 kΩ (0,75...2 kΩ)

Messstrom: ≤ 1 mA

sonstige Daten wie Widerstandsthermometer

Analogeingang 2 (AE02)

Eingang für mA-Signale und Ferngeber, technische Daten wie AE01, aber potentialgebunden gegen Gerätenull, als Bestückungsvariante auch 0...10 V (siehe Code-Nr. 310).

binär:

2 binäre Ein-/Ausgänge (B01/B02)

Funktionsrichtung konfigurierbar

Eingang DIN 19240	Nennsignal V DC	Spannungsbereich (V)	Strombereich
Nennpegel	24	20,4...28,8	ca. 1 mA
1-Signal	24	13,0...30,2	ca. 1 mA
0-Signal	0	- 3,0... 5,0	< 0,2 mA

Ausgang DIN 19240	Nennsignal V DC	Spannungsbereich (V)	Strombereich
Nennpegel	24 ext.	20,4...28,8	100 mA
1-Signal	24	13,0...30,2	0...max. mA
0-Signal	0	- 3,0... 5,0	0...0,15 mA

Schaltfrequenz ≤ 8 Hz

Ausgänge

Analog:

Als Stell- oder Messwertausgang

0/4...20 mA an max. 750 Ω, kurzschluss- und leerlaufest

Aussteuerbereich

0...≥ 21 mA

Bürdenabhängigkeit: 0,1 %/100 Ω

Auflösung: ≥ 0,01 %

binär: siehe Eingänge

2 Relais mit Schließer (B03/B04)

für max. 250 V AC, 1 A cosφ = 0,9
 für min. ≥12 V AC, ≥100 mA
 eingebaute Funkenlöschung 0,022 µF + 100 Ω
 Kontaktmaterial AgCdO

Messumformerspeisung

Ausgangsspannung: 20...25 V DC, 100 mA, kurzschlussfest

Bürdenüberwachung

Ausgang schaltet sich bei Überlastung automatisch ab

Programmgeber

10 Programme speicherbar

Je Programm:
 15 Segmente
 Sollwert in physikalischer Einheit
 Segmentzeit 0...99:99:9 Stunden, vier Steuersignalspuren

Serielle Schnittstellen

TTL-Schnittstellen zur Kopplung mit PC zum Parametrieren und Konfigurieren mit IBIS-R (siehe Listenblatt ENA62-6.70 DE).

Adapterkabel siehe Bestelldaten.

Busfähige Schnittstelle nachrüstbar (siehe Module).

CPU-Daten

Mess- und Stellwertauflösung: ≤ 0,01 %

Zykluszeit

≥ 20 ms (Werkseinstellung, ohne Module)

Datensicherung

Flash-EPROM

Energieversorgung

115 bis 230 V AC (90...260 V), 47...63 Hz

Leistungsaufnahme:
 D700 ohne Module 9 VA (6 W)
 Max. Bestückung + 7,4 VA (5 W)
 Netzausfallüberbrückung ≥ 150 ms bei ≥ 180 V AC

24 V UC

24 V DC -25...+30 %, Restwelligkeit ≤ ± 3 V_{ss}
 24 V AC -15...+10 %, 47...63 Hz
 Leistungsaufnahme:
 D700 ohne Module 10 VA (7 W)
 Max. Bestückung + 8,2 VA (5,5 W)
 Netzausfallüberbrückung ≥ 20 ms bei 0,85 x U_{Nenn}

Leistungsfaktor cosφ = 0,7

Absicherung

Das Gerät benötigt keine ext. Absicherung der Energieversorgung

Umgebungsbedingungen

Klimaklasse

3K3 nach EN 60721-3-3

Umgebungstemperatur

0...50 °C

Lager- und Transporttemperatur: -20...+70 °C

Relative Luftfeuchte

< 85 %, kurzfristig bis 95 %, keine Betauung

Minimaler Luftdruck

80 kPa

Elektromagnetische Verträglichkeit

Erfüllt Schutzanforderungen EMV-Richtlinie 89/336/EWG, 5/89

Störfestigkeit EN 61326, Mai 2004

Störemission EN 61000-6-3, Juni 2005

(Bezug auf: EN 55011, August 2002, Grenzwertklasse B)

Industriestandard nach NAMUR NE 21, Februar 2004

Maximale Störfestigkeit bei Einbau in metallische Montagefläche

Anschluss, Gehäuse, Sicherheit

Schutzart nach DIN EN 60529

Front: IP 65
 Gehäuse: IP 30
 Klemmen: IP 20

Elektrische Sicherheit

Erfüllt die Anforderungen nach EN 61010 -1 (VDE 0411 Teil 1), August 2002

Schutzklasse 1

Luft- und Kriechstrecken gemäß EN für Überspannungskategorie 3, Verschmutzungsgrad 2

Alle Ein- und Ausgänge, einschließlich der Schnittstelle und der Messumformerspeisung, mit Ausnahme aller Relaisausgänge, sind Funktionskleinspannungsstromkreise nach DIN VDE0100, Teil 410.

Mechanische Beanspruchung

nach EN 60068- 2-27, März 1995 und EN 60068-2-6, Mai 1996

Schock 30 g/18 ms; Schwingen 2 g/0,15 mm/5...150 Hz

Gehäuseabmessungen

Front 96 mm x 96 mm; Einbautiefe 200 mm

Schalttafel ausbruch

92 mm x 92 mm nach DIN IEC 61554

Montage

in Schalttafel oder H&B-Raster
 Horizontal Dicht-an-Dicht-Bauweise möglich
 Vertikaler Abstand 36 mm
 Befestigung mit eingebauten Spannkralen

Elektrische Anschlüsse

Steckbare Schraubklemmen

für Draht oder Litze bis 1,5 mm², codiert

Netz- und Relaisanschluss: bis 2,5 mm²

Keine geschirmten Kabel, außer für Schnittstellen-Leitungen, erforderlich

Nennlage beliebig

Gewicht

ca. 800 g ohne Module
 Modul je ca. 40 g, Relais-Modul ca. 80 g

Lieferumfang

Regler, inklusive Befestigungsmaterial und Gebrauchsanweisung

Modul-Beschreibungen

Die Module können mit wenigen Ausnahmen an allen Steckplätzen betrieben werden (siehe Tabelle Seite 10). Die Regler identifizieren die gesteckten Module selbsttätig.

Analogeingänge

Modul AE4_MA für Einheitssignale

4 Eingänge

0/4...20 mA mit elektronischer Potentialtrennung

Eingangswiderstand: ca. 50 Ω

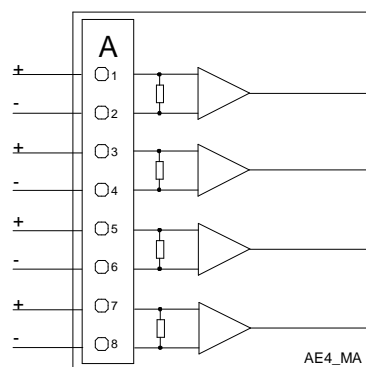
Signalauflösung: ≤ 0,01 % für 20 mA

Zulässige Gleichtaktspannung: ≤ ± 4 V gegen Gerätnull

Zulässige Gegentaktspannung U_{SS} (50 Hz): 50 mV

Fest gegen Zerstörung

Eingangsstrom < 50 mA
 Spannung zwischen Eingang und Gerätnull ± 50 V



Modul AE4_MA-MUS

für Einheits- oder Voltssignale, integrierte Messumformerspeisung (Leistungsgrenze beachten, siehe Seite 10)

4 Eingänge

0/4...20 mA, einzeln umschaltbar auf 0/2...10 V gegen Bezug

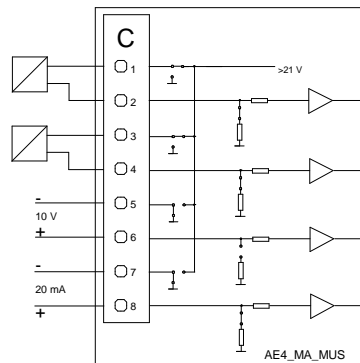
Eingangswiderstand bei

MA-Eingang: ca. 50 Ω; 10 V-Eingang: 200 kΩ

Messumformerspeisung: 20 V, 82 mA

Sonstige Daten wie Modul 4_MA

Beispiel einer Eingangskonfigurierung



Modul 4_MV für Thermoelementmessung

4 Eingänge: -10...80 mV, mit elektronischer Potentialtrennung

Signalauflösung: 20.000 für -10...80 mV

Eingangswiderstand: ca. 5 MΩ

Zulässige Gleichtaktspannung: ≤ ± 4 V gegen Gerätenull

Zulässige Gegentaktspannung U_{ss} (50 Hz): 50 mV

Fest gegen Zerstörung

Spannung an einem Eingang ± 10 V

Spannung zwischen Eingang und Gerätenull ± 50 V

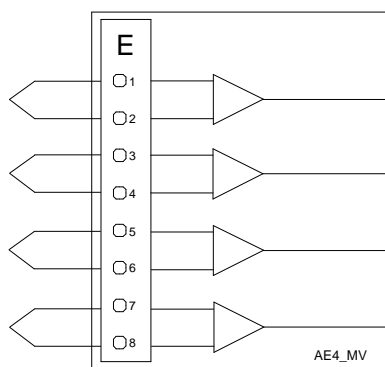
Bruchüberwachung

Reaktion konfigurierbar

Vergleichsstellenkompensation

konfigurierbar, intern oder extern 0, 20, 50 oder 60 °C

Linearisierung konfigurierbar wie bei AE01



Modul AE4_PT_2L für Pt100_2-Leiter

4 Eingänge: für Pt100 in 2-Leiterschaltung ohne galvanische Trennung

Bereich: 0...400 Ω

Leitungswiderstand: 0...125 Ω je Leitung

Zulässige Gegentaktspannung U_{ss} (50 Hz): 100 mV

Signalauflösung: ≤ 0,01 % für 400 Ω

Messstrom: ≤ 1,5 mA

Messbereich konfigurierbar

-200,0...+200,0 °C

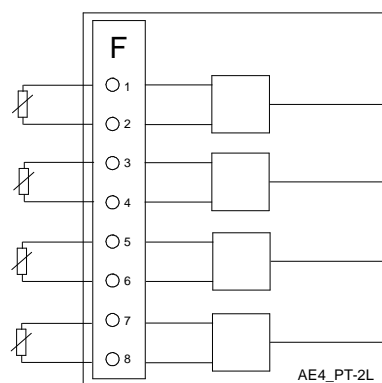
0,0...+450,0 °C

-200,0...+800,0 °C

Leitungsabgleich per Software

Fühlerbruch- und Kurzschlussüberwachung

Reaktion konfigurierbar



Modul AE2_M/MV-TR

für Einheitssignale oder Thermoelemente, galvanisch getrennt

2 Eingänge mit galvanischer Trennung

0/4...20 mA oder -10...80 mV (per Steckbrücken änderbar)

Eingangswiderstand bei

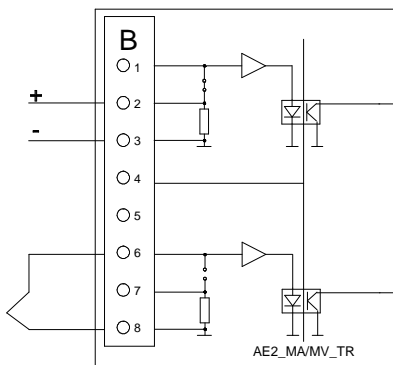
20 mA: 25 Ω; -10...80 mV: ca. 5 MΩ

Spannungsfestigkeit der Ein- und Ausgansleitungen gegeneinander und gegen Schutzleiter

Prüfspannung 500 V AC

Dauerbetrieb 45 V AC

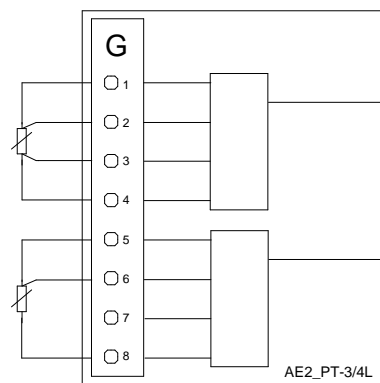
Technische Daten wie Module 4_MV bzw. 4_MA



Modul AE2_PT-3/4L für Pt100_3-/4-Leiter

2 Eingänge

für Pt100 in 3- oder 4-Leiterschaltung oder Ferngeber



Technische Daten für Pt100 wie bei Modul AE4_PT_2_L

Ferngeber FG150: 0...150 Ω

Zulässiger Reihenwiderstand: 0...500 Ω

Messstrom < 1,5 mA

Ferngeber FG1500: 0...1500 Ω

Zulässiger Reihenwiderstand: 0...1500 Ω

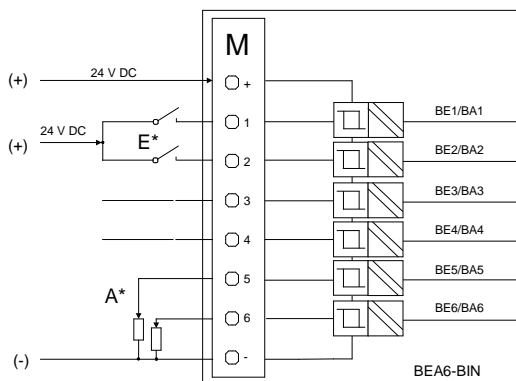
Messstrom < 0,5 mA

Binär-Ein-/Ausgänge

Modul BEA6-BIN

6 binäre Ein-/Ausgänge, galvanisch getrennt

Funktion als Ein- oder Ausgang konfigurierbar



*) Anschlussbeispiel: E = Binäreingänge; A = Binärausgänge

Eingang DIN 19240	Nennsignal V DC	Spannungs- bereich (V)	Strombereich
Nennpegel	24	20,4...28,8	ca. 3 mA
1-Signal	24	13,0...30,2	ca. 3 mA
0-Signal	0	-3,0...5,0	≤ 0,1 mA

Ausgang DIN 19240	Nennsignal V DC	Spannungs- bereich (V)	Strombereich
Nennpegel	24 ext	20,4...28,8	100 mA
1-Signal	24	13,0...30,2	0...max. mA
0-Signal	0	-3,0...5,0	0...0,1 mA

Echtzeituhr

Modul BEA4_RTC

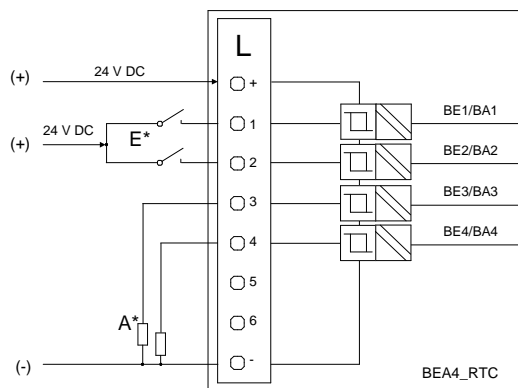
Echtzeituhr mit Datum, Wochentag, Uhrzeit

Automatische Sommer-/Winterzeitumstellung und Schaltjahrerkennung

Synchronisierbar über Binärkontakt

Batteriepuffer.

4 binäre Ein-/Ausgänge, galvanisch getrennt, Funktion als Ein- oder Ausgang konfigurierbar (technische Daten siehe Modul BEA6_BIN)



*) Anschlussbeispiel: E = Binäreingänge; A = Binärausgänge

Modul BA4_REL

(nur benutzbar auf Steckplatz 1)

4 Relais

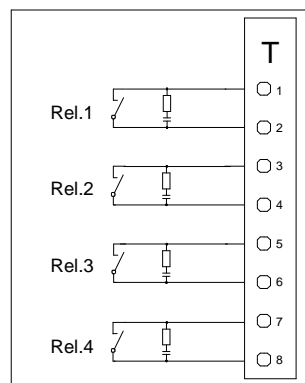
mit Schließer für max. 250 V AC, 1 A ohmsche Last

Eingebaute Funkenlöschung

0,022 µF + 100 Ω

Für max. 250 V, max. 1 A bei cosφ = 0,9

Kontaktmaterial AgCdO



BA4_REL

Modul AE4_F

4 Eingänge für folgende Funktionen:

Frequenz (1/4-kanalig)

Bereich 1-kanalig	0...20 kHz
Bereich 4-kanalig	0...10 kHz
Signalauflösung	1 Hz

Periodendauer (4-kanalig)

Bereich	0...20 s
Signalauflösung	1 ms

Impulszählung (4-kanalig) / Inkrementalgeber (2-kanalig)

Bereich: 0...20.000 Impulse
 min. Impulsbreite/Pause: 50 µs max. 1kHz

Inkrementalgeber mit Nullpunktkorrektur (1-kanalig)

Bereich: 0...20.000 Impulse
 min. Impulsbreite/Pause: 50 µs max. 1kHz

Eingangssignale:

Max. 2 Namur-Eingänge gemäß DIN 19234

Leerlaufspannung	$U_i = 9,5 \text{ V}$
Innenwiderstand	$R_i = 1 \text{ k}\Omega$
Schaltsschwellen	$L = 0...1,2 \text{ mA/H} = 2,1...4,0 \text{ mA}$

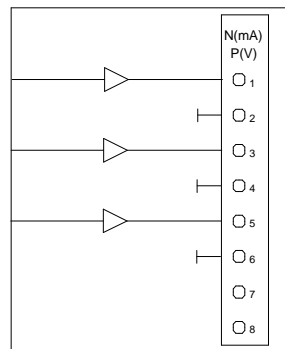
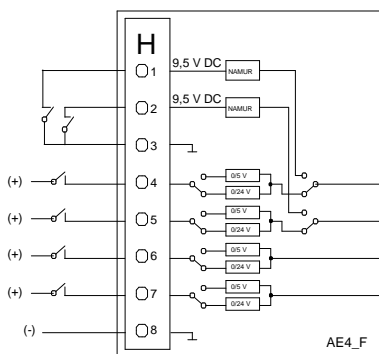
Max. 4 Binär-Eingänge gemäß DIN 19240 (0/24 V DC)

Eingangswiderstand	$R_E > 6 \text{ k}\Omega$
Schaltsschwellen	$L = -3...5 \text{ V/H} = 13...20,2 \text{ V}$

Max. 4 Binär-Eingänge TTL (0/5 V DC)

Eingangswiderstand	$R_E > 6 \text{ k}\Omega$
Schaltsschwellen	$L = 0...0,8 \text{ V/H} = 3,5...24 \text{ V}$

Messabweichung: $\pm 0,1 \%$



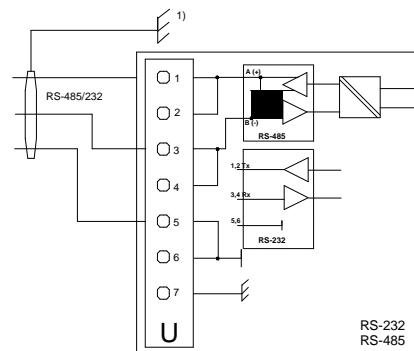
AA3-V
AA3_MA

Schnittstellenmodule

Modul RS 485 oder RS 232

(nur auf Platz 4 nutzbar)

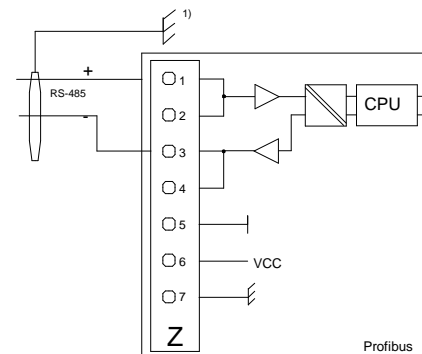
Schnittstellenmodul entsprechend RS 485 bzw. RS 232-Spez. Galvanisch getrennt. Protokollunabhängig (das benutzte Protokoll wird im Regler konfiguriert). Standardprotokoll: MODBUS-RTU. Das Modul RS 485 gestattet auch den schnellen direkten Datenaustausch zur lateralen Kommunikation zwischen bis zu 6 Geräten. Damit kann die Basis für Ein-/Ausgänge erweitert, aber auch eine Redundanz mit zwei Reglern in einfacher Weise realisiert werden. Geschwindigkeit bis 187,5 kBaud. Firmenspezifisches, nicht veröffentlichtes Protokoll.



RS-232
RS-485

Modul PROFIBUS DP/DPV1 (Slave)

Auf allen Plätzen 1...4 nutzbar. Modul mit der vollen Funktionalität der DIN 19245, Teil 1 bis 4. Maximal 1 Modul im Gerät nutzbar. Geschwindigkeit bis 1,5 MBaud. Bus-Abschlussadapter siehe Zubehör, Seite 10



Profibus

Analogausgänge

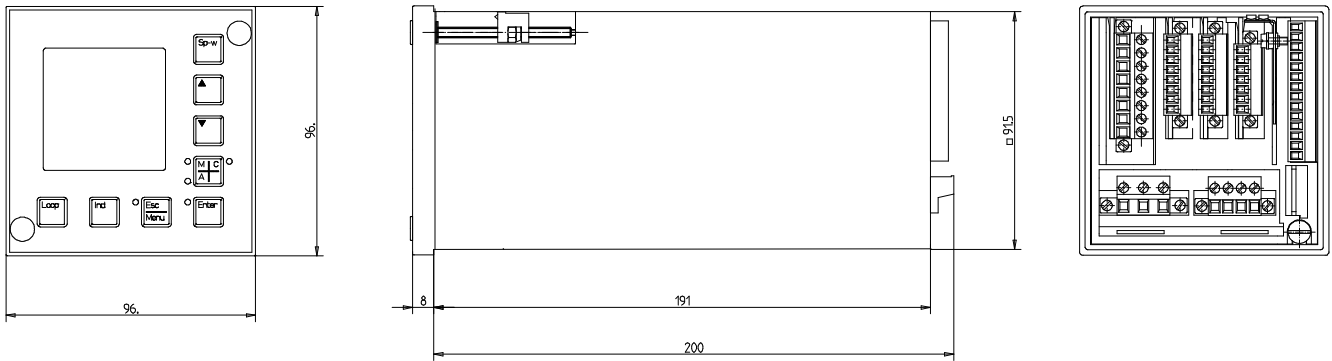
Modul AA3_MA

(Leistungsgrenze beachten, siehe Seite 10)
 3-fach Stromausgang 0/4...20 mA an 750 Ω
 Signalauflösung $\leq 0,02 \%$ für 20 mA
 Bürdenabhängigkeit 0,1%/100 Ω
 Ausgangsüberwachung, Funktion konfigurierbar
 Ausgänge potentialgebunden an Gerätenull

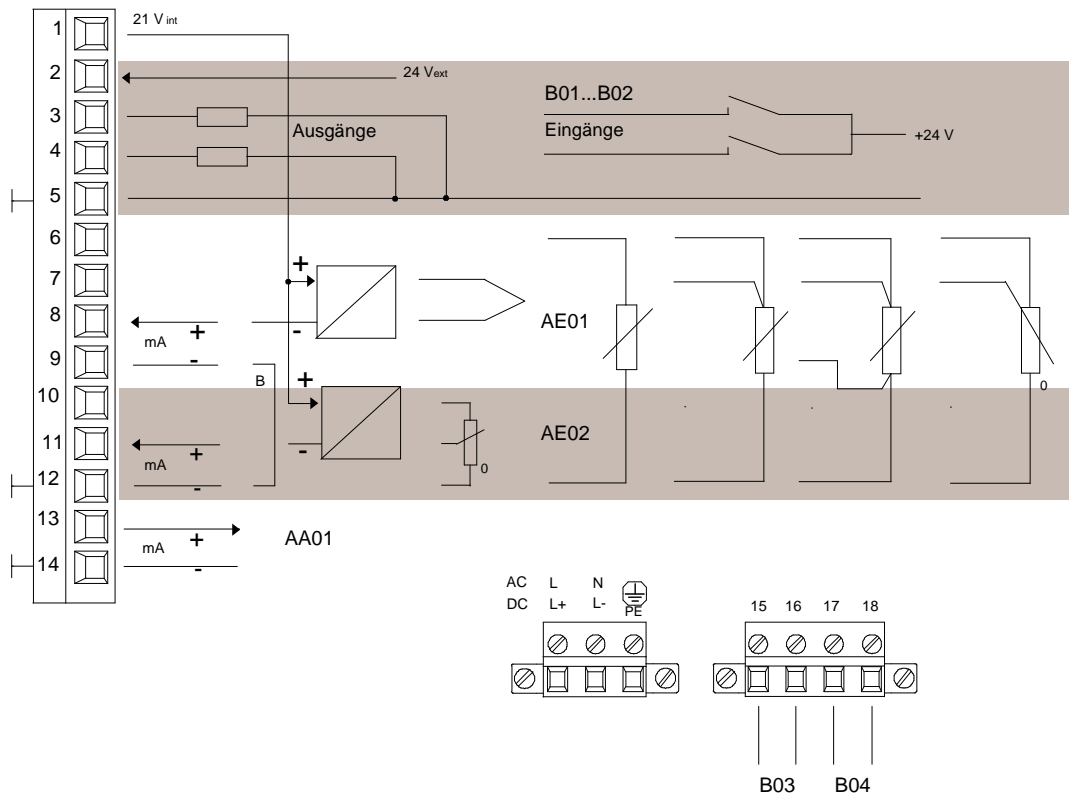
Modul AA3_V

3_fach Spannungsausgang 0/2...10 V $\geq 5 \text{ k}\Omega$

Maßbild



Anschlusspläne der Grundgeräte



Anschlussplan

- AE01 Universal-Eingang
- AE02 zusätzlicher Eingang für Strom (0/4...20 mA) und Ferngeber
- B01...B02 Binärein- oder -ausgänge, Funktion konfigurierbar
- AA01 Analogausgang 1 (0/4...20 mA)
- 21 V Speisung für 2-Leitermessumformer und/oder Binärein- und -ausgänge
- B Brücke nur bei Speisung eines Messumformers aus Klemme 1 und Anschluss an AE01 erforderlich
- B03...B04 Relaisausgänge (Schließer) max. 250 V AC/1 A

Bestellinformationen

	Bestellnummer							Code		
Grundgerät Digitrenic 700 ohne Module, einschließlich Busplatine vorkonfiguriert als einkanaliger, kontinuierlicher Regler	V61617A-			0	0	0	0			
Digitrenic 700 nach Liste konfigurierbar 115-230 V AC 24 V UC		1	1							
		2	1							
Digitrenic 700 nach Liste und frei konfigurierbar¹⁾ 115-230 V AC 24 V UC		1	2							
		2	2							
Farbgestaltung Front Schwarz, RAL 9005 mit grauen Tasten								3		
Gerät konfiguriert gemäß Pos. ... des lfd. Auftrages, erforderliche Module eingebaut									301	
Eingang 2 (AE02) für 0/2...10 V anstelle 0/4...20 mA									310	

Aus diesen Grundgeräten können durch Konfigurierung und ggfs. durch Einbau von Modulen alle Gerätefunktionen realisiert werden.

Die frei konfigurierbaren Geräte können mit dem Konfigurationsprogramm IBIS-R funktionell kundenspezifisch erweitert werden. Die dort verfügbaren Funktionen und Funktionsbausteine entsprechen IEC 1131-3.

¹⁾ Erläuterung siehe Seite 2

Bestellinformationen

Module (nachrüstbar)										
Die Busplatine ist nur einmal pro Gerät erforderlich und muss nicht mitbestellt. Bei der Bestückung bzw. Projektierung des Reglers mit Modulen ist zu beachten, dass die Summe der einzelnen Modul-Leistungskenngrößen den Wert von 170 nicht überschreitet. Die Plausibilisierung des Reglers bzw. des Hardware-Editors in IBIS-R überwacht die Leistungsgrenze und verhindert eine Überlastung.										
Zubehör										
Teil	Bezeichnung	Bestellnummer								
Busplatine		61619-0346840								
GSD	Gerätestammdatendatei für PROFIBUS DP, Diskette	62695-3601109								
Bus-Abschluss-Adapter PROFIBUS DP		62619-0346488								
Modul-Typ	Bezeichnung	Lstgs-kenn-größe	Kenn-buch-stabe	mögl. Steckpl.				Bestellnummer		
				1	2	3	4			
Eingänge										
AE4_mV	4fach Thermoelement	0	E	x	x	x	x	62619-0346280		
AE2_mA/mV_TR	2fach Thermoelement od. mA mit galv. Trennung	0	B	x	x	x	x	62619-0346250		
AE4_PT_2L	4fach Pt100 Zweileiterschaltung	0	F	x	x	x	x	62619-0346255		
AE2_PT_3/4L	2fach Pt100 in 3- od. 4-Leiterschaltung	0	G	x	x	x	x	62619-0346281		
AE4_F	4fach Frequenzeingang	50	H	x	x	x	x	62619-0346444		
AE4_mA_MUS ¹⁾	4fach 0/4...20mA / 0/2...10V mit Messumformerspeisung 4fach	84	C	x ₁₎	x ₁₎	x ₁₎	x ₁₎	62619-0346441		
AE4_mA	0/4...20mA mit Potentialtrennung	0	A	x	x	x	x	62619-0346254		
Binär-Ein-/Ausgänge										
BEA6_BIN	6fach Binär-Ein-/Ausgang	0	M	x	x	x	x	62619-0346282		
Echtzeituhr										
BEA4_RTC-B ²⁾	Echtzeituhr mit Batterie 4fach Binär-Ein-/Ausgang	0	L	x	x	x	x	62619-0318634		
Ausgänge										
AA3_mA ¹⁾	3fach 0/4...20mA	73	N	x ₁₎	x ₁₎	x ₁₎	x ₁₎	62619-0346252		
AA3_V	3fach 0/2...10 V	3	P	x	x	x	x	62619-0346253		
BA4_REL	4fach Relais	27	T	x				62619-0346263		
Schnittstellen										
RS 485	RS 485, protokoll-unabhängig, busfähig Baudrate b. 187.500 Baud	0	U				x	62619-0346257		
RS 232	RS 232, protokoll-unabhängig, nicht busfähig	0	Y				x	62619-0346456		
PROFIBUS	PROFIBUS DP/DPV1 (Slave)	80	Z	x ₁₎	x ₁₎	x ₁₎	x ₁₎	62619-0346470		

¹⁾ Summe der Leistungskenngrößen beachten (≤ 170)

²⁾ Maximal 1 Modul im Gerät nutzbar

Bestellinformationen

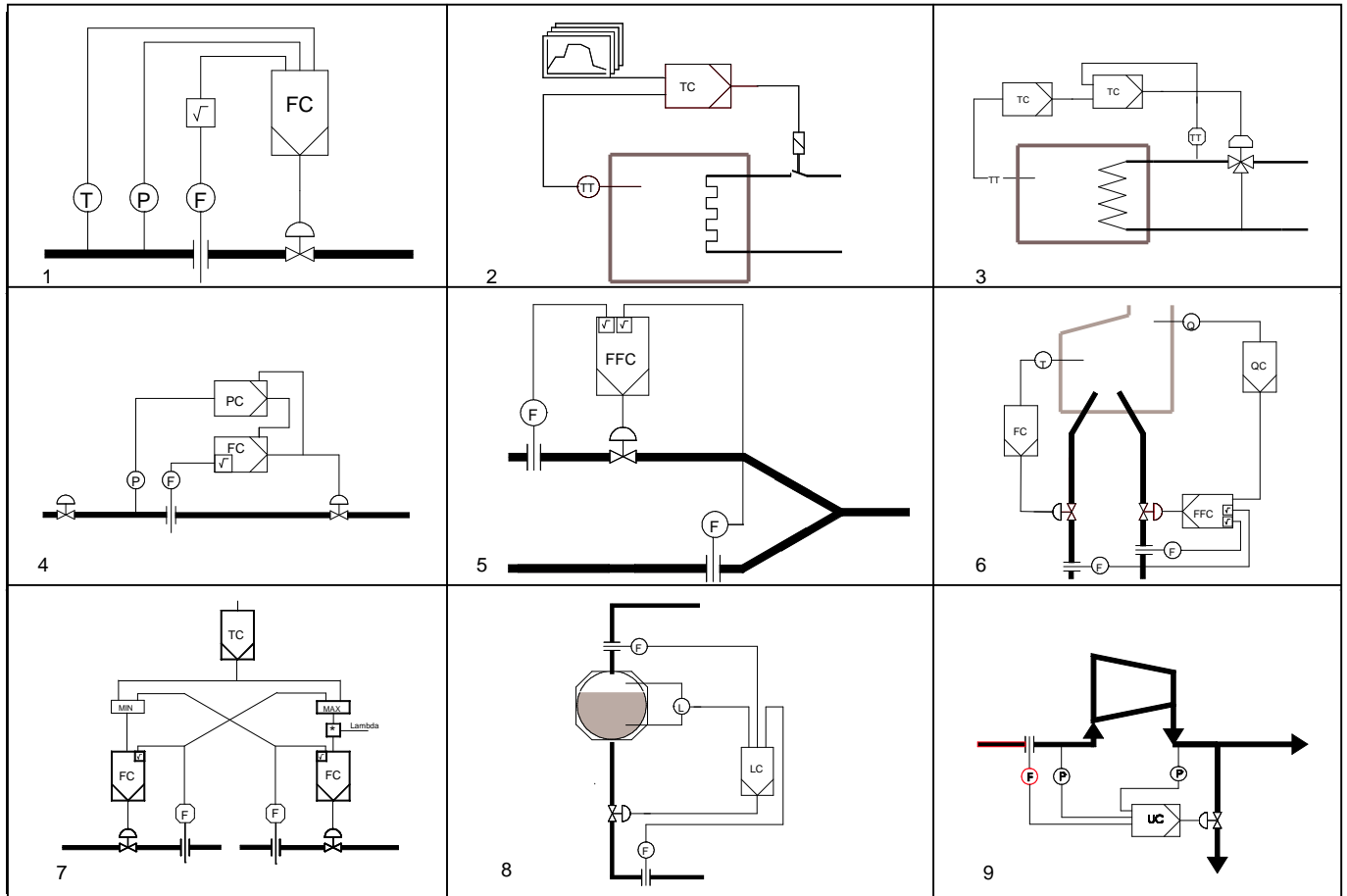
Konfigurierung	Bestellnummer							Code		
	V61677A-			0	0	0	0	3		
Kundenspezifische Konfigurierung als getrennte Position (Aufgabenstellung bitte im Klartext beifügen)										
Konfigurierung										
Listenkonfigurierung	1									
Freie Konfigurierung (Preis nach Aufwand)	2									
übernommen aus älterem Auftrag (siehe Code-Nr. 302)	3									
Lieferform										
gespeichert im Gerät (siehe Code-Nr. 301)	1									
Diskette 3,5"	2									
per E-Mail	4									
Konfigurierung								301		
eingetragen in Position des lfdn. Auftrages, erforderliche Module eingebaut	(Klartext)									
übernommen aus Auftragsnummer und Position								302		
des früheren Auftrages	(Klartext)									

Dokumentation der Konfigurierung in deutsch (1 Stück wird mitgeliefert);
 Fremdsprachen nur nach vorheriger Absprache gegen Mehrpreis!

Besonderheiten	Bestellnummer	Code	EUR	Lieferzeit
Zubehör				
IBIS-R PC-Programm zum Parametrieren und Konfigurieren (siehe Listenblatt ENA10/62-6.70 DE)				
PC-Kabel mit Adapter zum Anschluss an die serielle TTL-Schnittstelle	62695-0346270			
Adapter ohne PC-Kabel	62695-0346267			
Konfi-IC Nachrüstung der freien Konfigurierbarkeit	62619-0346461			
Ersatzteile Digitrenic 700				
CPU-Leiterplatte	61619-9760246			
Netzteil 230 V AC	61608-0346857			
Netzteil 24 V UC	61608-0346858			
Gehäuse mit integrierter Frontbaugruppe (schwarz, RAL 9005)	61619-9760232			
Firmware-Update (P700/D700 auf CD incl. Downloader)	62619-9760245			
(Verbindungskabel 62695-0346270 oder Zwischenstück 62695-0346267 erforderlich)				

Weitere Ersatzteile auf Anfrage

Anwendungen



- 1 Festwertregelung, z. B. Durchflussregelung, wahlweise mit Zustandskorrektur
- 2 Programmregelung mit bis zu 10 Programmen
- 3 Kaskadenregelung
- 4 Begrenzungsregelung (Override-Regelung)
- 5 Verhältnisregelung
- 6 Luft-/Brennstoffregelung
- 7 Lastregelung
- 8 Mehrkomponentenregelung - Trommelwasserstand
- 9 Pumpgrenzregelung, erfordert zusätzliche Konfigurierung

ENA Control

ElectronXx
 Haberstrasse 46
 D-42551 Velbert
 DEUTSCHLAND

Tel: +49 2051/60721-69
 Fax: +49 2051/60721-65
 E-Mail: info@electronxx.de

www.electronxx.de

ElectronXx bietet umfassende und kompetente Beratung

ElectronXx optimiert kontinuierlich ihre Produkte, deshalb sind Änderungen der technischen Daten in diesem Dokument vorbehalten.

Printed in the Fed. Rep. of Germany (01.10)

© ElectronXx 2010